






Benutzerhandbuch

NITEHOG TIR-35 Chameleon

Multifunktionales Wärmebildgerät

WICHTIGE HANDHABUNGSHINWEISE!

	<i>Die zweckgemäße Verwendung des Gerätes ist für eine sichere Anwendung wichtig! Lesen Sie daher sorgfältig das vorliegende Handbuch!</i>
	<i>Sollte das Geräte eine längere Zeit nicht benutzt worden sein, prüfen Sie sorgfältig vor der Anwendung die Funktionalität.</i>
	<i>Das Gerät darf nur durch NITEHOG Europe GmbH zertifizierte Servicepartner demontiert / zerlegt werden.</i>
	<i>Die optischen Linsen sollen sauber und fettfrei gehalten werden. Berührungen mit der blanken Hand sollten vermieden werden.</i>
	<i>Sand und Seewasser können die Linsenbeschichtung beschädigen !</i>
	<i>Schauen Sie mit dem Gerät nicht direkt in die Sonne !</i>
	<i>Die Bildleistung ist abhängig von Szenerie und Atmosphäre. Der Kontrast in demselben Bild kann je nach der Wirkung der Sonne variieren. Zum Beispiel beim Sonnenuntergang absorbieren Objekte Wärme verschieden, was zu größeren Temperaturunterschieden und besserem Kontrast führt.</i>
	<i>Sollte das Gerät längere Zeit nicht benützt werden, entfernen Sie alle Batterien/Akkus und lagern Sie diese in Plastikbeutel zum Schutz vor Auslaufen. Wir empfehlen nicht genutzte Akkus alle 2-3 Monate aufzuladen.</i>

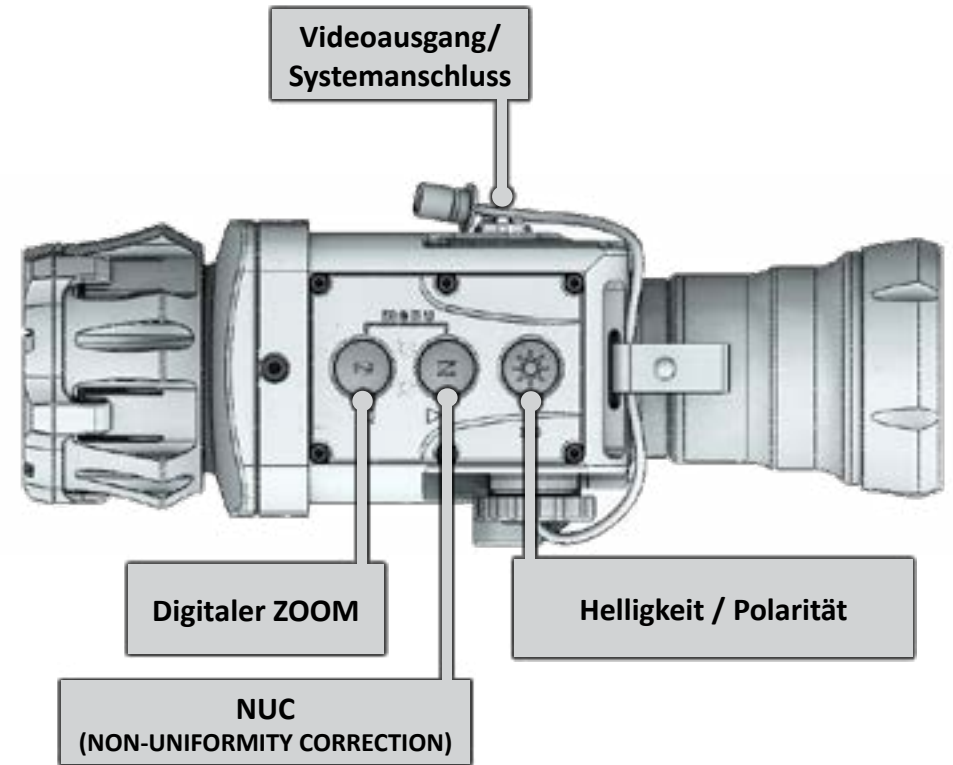
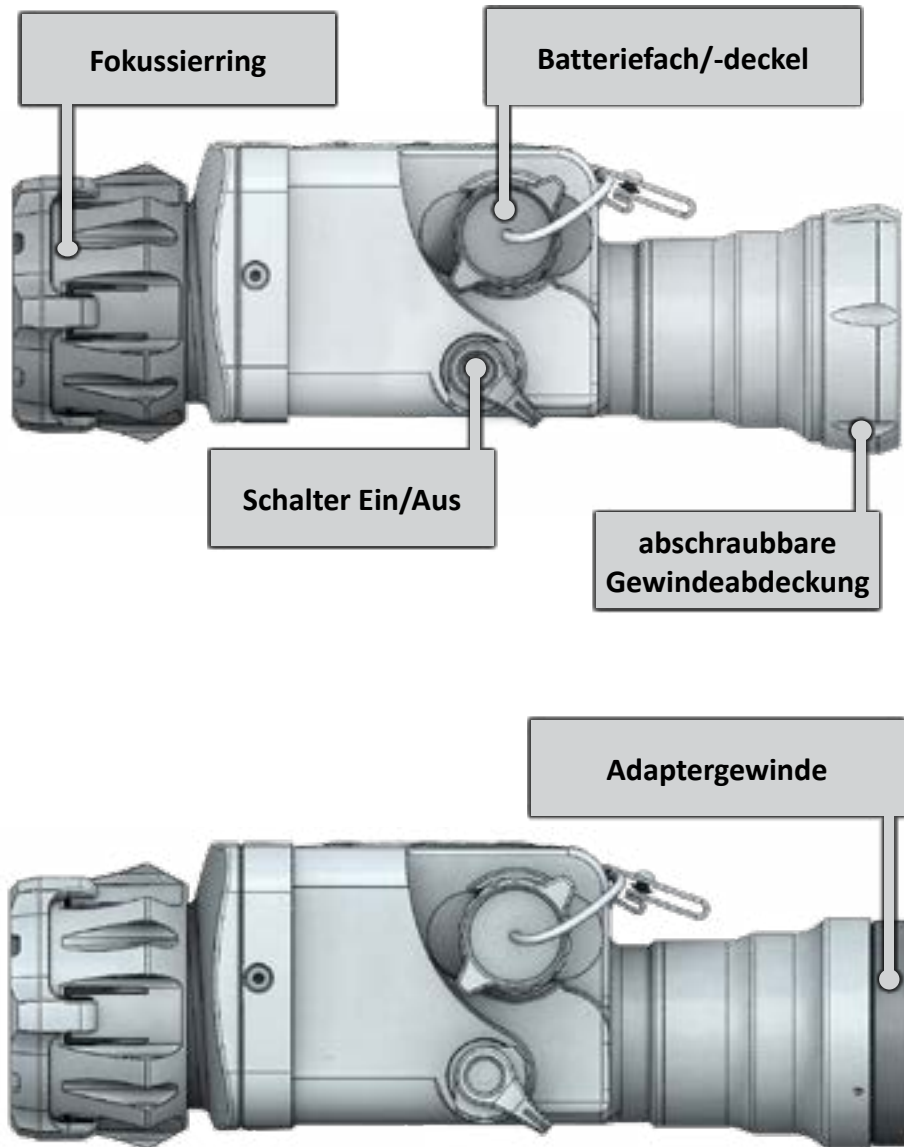
	<i>Transportieren Sie das Gerät zum Schutz in seiner Tasche.</i>
	<i>Kondensation kann zum Beschlag der optischen Oberflächen führen! Kondensation tritt auf, wenn sich die Temperatur oder Feuchtigkeit wie folgt ändert:</i> <ul style="list-style-type: none"> • <i>Beim Bewegen des Gerätes vom kalten zum warmen Ort oder umgekehrt;</i> • <i>an Orten mit hoher Luftfeuchtigkeit.</i> <i>Beim Angleichen der Temperatur des Gerätes an die Umwelt verschwindet die Kondensation. Verwenden Sie das beiliegende fusselfreie Glasreinigungstuch, um Feuchtigkeit zu entfernen.</i>
	<i>Reinigen Sie die Linse nur mit dem beigegefügt Lens Pen® oder mit einem fusselfreien Glasreinigungstuch ohne Chemie !</i>

RECHTLICHER HINWEIS



Vor der Anbringung an Waffen prüfen Sie die regionalen gesetzlichen Regelungen im Anwendungsgebiet. Die Anbringung an einer Waffe liegt stets in der alleinigen Verantwortung des Anwenders.

GERÄTEANSICHT

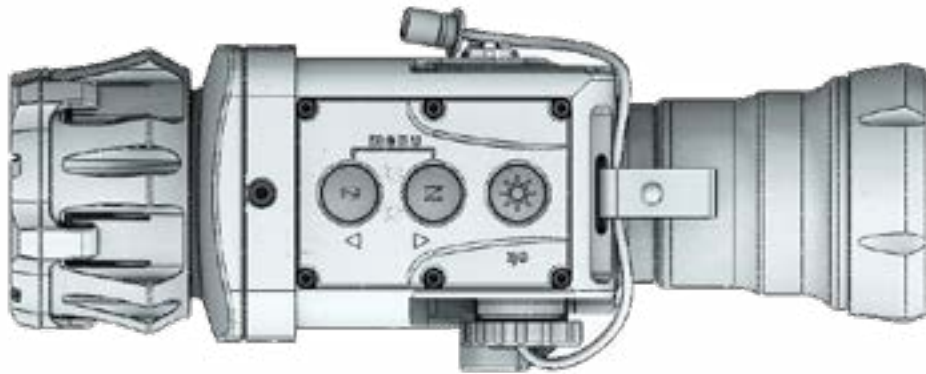


FUNKTIONEN

HINWEIS!



Die Hauptfunktionen werden durch die Knöpfe , und ausgeführt.



INFO



Die verfügbaren Funktionen übersteigen die Anzahl der Knöpfe. Zur Auswahl oder Ausführung bestimmter Funktionen müssen Knöpfe zeitgleich betätigt werden oder gedrückt gehalten werden. Achten Sie auf die jeweiligen Hinweise.

HINWEIS!



Zur Vermeidung von permanenten Batterie-/Akkuschäden durch zum Beispiel Tiefentladung schalten Sie das Gerät nach der Benutzung aus.

Z

DIGITALER ZOOM

Drücken Sie den Knopf zur Aktivierung des 2-fachen Zooms. Durch ein nochmaliges Drücken erhöht sich der Zoom auf 4-fach. Der aktuelle Zoomfaktor wird rechts oben im Bild angezeigt.

HINWEIS



Der digitale Zoom reduziert die wahrgenommene Bildqualität !

Durch Drücken und Halten des Knops länger als 2 Sekunden wird ein Standbild aufgenommen und im Speicher abgelegt - als Bestätigung wird angezeigt.

N

NUC (NON-UNIFORMITY CORRECTION)

Jedes Pixel der Matrix ist anfällig, ein Signal zu erzeugen, das sich von den Signalen anderer Elemente unter denselben Beobachtungsbedingungen unterscheidet. Diese Ungleichförmigkeit führt zum Auftreten eines geometrischen Fehlers im Bild. Dieser Effekt zeigt sich insbesondere in den ungekühlten Systemen. Daher ist es notwendig, eine Ungleichförmigkeitskorrektur während des Betriebs periodisch durchzuführen. Der NUC-Algorithmus kann manuell oder automatisch (durch vorgegebene Intervalle) durch Drücken der Taste aktiviert werden. Durch Drücken und Halten der Taste (mehr als 2 Sekunden) wird die Auto NUC-Funktion deaktiviert und eine Meldung NUC Aus erscheint. In diesem Fall wird NUC manuell nur beim Drücken durchgeführt.



HELLIGKEIT / POLARITÄT

Das Gerät verfügt über vier feste Helligkeitsstufen, die mit folgenden Symbolen gekennzeichnet sind: , , and . Bei längerem Gebrauch des Gerätes bei schlechten Lichtverhältnissen werden die niedrigeren Helligkeitsstufen empfohlen. Dies führt zu einem optimalen Energieverbrauch und einem größeren Beobachtungskomfort. Drücken und halten Sie den Knopf für mehr als 2 Sekunden zur Umkehrung der Polarität (weiß = warm / schwarz = warm).

MENÜ

Navigation

HINWEIS!



Die Knöpfe , und können mehrere Funktionen haben!

Neben der Hauptfunktionen dienen diese Knöpfe auch zur Navigation im Menü und zur Funktionsauswahl. Um das Menü aufzurufen drücken Sie und gleichzeitig. Nutzen Sie anschließend und um im Menü zu navigieren und zur Auswahl/Bestätigung.

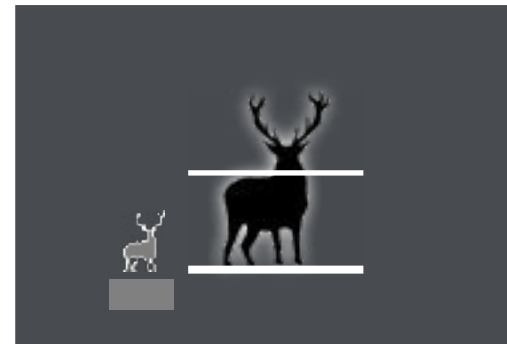
Darstellung

	Entfernungsmesser		
	Einstellungen		Sprache
	Bild	Helligkeit	Kalibrierung
	Modus	Monokular	Wetter Typ
	Exit	Vorsatz	Filter
			Palette
			Aufnahme
			Zurück
			Zurück

RF Range Finder (Entfernungsmesser)

Stadiametrische Entfernungsmessung erlaubt eine ungefähre Schätzung der Entfernung zum Objekt. Der gemessene Wert ist abhängig vom gemessenen Objekt und seiner tatsächlichen Größe.

Wählen Sie den Tiertyp welchen Sie anmessen wollen. Bewegen Sie nun die beiden Balken so weit, dass einer an den Füßen und einer an der Schulter sich befindet. Sobald Sie nun das Tier zwischen den Balken positioniert haben, können Sie die ungefähre Entfernung ablesen. Um den Modus zu verlassen, drücken Sie den OK Knopf.



Folgende Maße wurden zur Entfernungsbestimmung hinterlegt:

- Hirsch - 1.40 m
- Keiler - 0.85 m
- Reh - 0.70 m
- Fuchs - 0.40 m

Einstellungen

Sprache

Wählen Sie die gewünschte Menüsprache aus. Ab Werk ist das Gerät auf English eingestellt.

	Sprache
	Kalibrierung
	Standby
	Zurück

Kalibrierung

Die Ungleichförmigkeitskorrektur (NUC) des Signals ist ein komplexes elektronisches Verfahren, das einen gleichmäßig temperierten Körper vor dem Detektor oder der Objektivlinse erfordert.


Das Gerät verfügt über einen eingebauten motorisierten Mechanismus zur Durchführung dieser NUC-Prozedur, in dem automatisch eine Verschlussplatte vor dem Detektor fällt. Dieser Vorgang dauert weniger als eine Sekunde und wird von einem akustischen Geräusch begleitet, das einem Klick ähnelt.

Im Menü NUC-Typ können Sie auswählen ob der Abgleich manuell durch Vorhalten der Hand oder mit dem automatischen Verschluss erfolgen soll.

In Situationen, die eine maximale Unterdrückung von Geräuschen erfordern, kann das Gerät im "externen" Verschlussmodus arbeiten, was den Betrieb des motorisierten Mechanismus deaktiviert.

Wenn die manuelle Methode aktiviert ist, wird der motorisierte Mechanismus des Verschlusses gesperrt, die automatische NUC-Funktion wird deaktiviert und es erscheint eine Meldung NUC Aus.

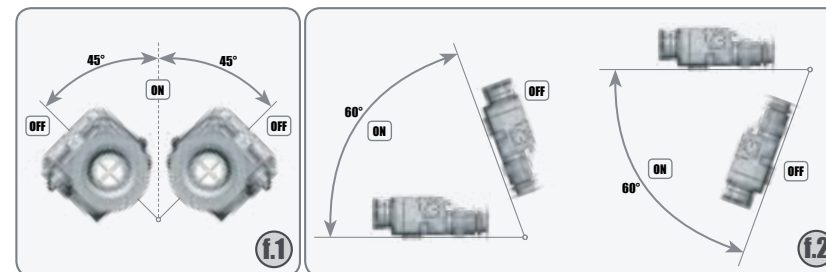


In diesem Fall muss das Objektiv mit der Handfläche zugehalten werden bevor  gedrückt wird.

Nach dem Einschalten führt das Gerät automatisch zwei aufeinanderfolgende NUC-Zyklen durch. Während dieser Zeitspanne ist es wünschenswert, die Objektivlinse mit der Hand zu bedecken. Diese Aktionen sind nur erforderlich, wenn der externe Verschlussmodus aktiviert ist.

Standby

Wenn die Standby-Funktion eingeschaltet ist, wird das Gerät jedes Mal eingeschaltet, wenn der Neigungswinkel kleiner als 45° zu beiden Seiten ist (Abb. 1) und 60° nach oben und unten (Abb. 2). Sobald diese Bedingungen nicht erfüllt sind, wechselt das Gerät automatisch in den Standby-



Angleichung

Mit der Angleichungsfunktion können Sie die optischen Achsen der Primäroptik und des Vorsatzgerätes genau ausrichten. Der Herstellungsprozess des Gerätes sorgt für die Präzisionstoleranz zwischen 3 bis 5 cm * bei 100 m. Durch diese Ausrichtungsfunktion können Sie noch bessere Ergebnisse in der Genauigkeit erzielen.



Die Ausrichtung erfolgt elektronisch durch Drücken der Knöpfe "Z" und "N", während Sie sich im Menü Einstellungen > Angleichung > Links / Rechts, Auf / Ab (nur im Vorsatz-Modus) befinden. In Position X: 0, Y: 0 befindet sich das Bild in der Mitte des Bildschirms. Durch die Verwendung der Ausrichtfunktion wird der Bild in alle Richtungen verschoben. Wenn der Aufprallpunkt links vom Ziel ist, sollte das Bild nach rechts verschoben werden, wodurch der Wert von X erhöht wird und umgekehrt.

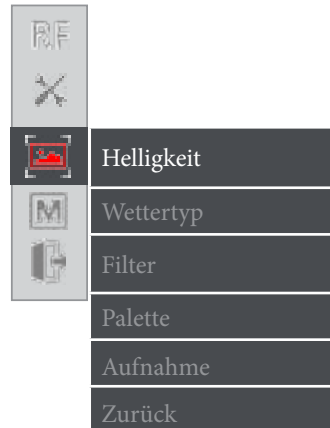
Die Einstellung ist auf 10 Stufen in jede Richtung begrenzt. Jeder Schritt entspricht ca. 3 cm bei 100 m. Wenn die Notwendigkeit einer Ausrichtung die Grenze von 3 Schritten überschreitet, wenden Sie sich bitte an Ihren Händler.

BILDOPTIONEN

Helligkeit

Hier können Sie die gewünschte Helligkeitsstärke der Bildwiedergabe einstellen.

Mit  verstellen Sie die Display Helligkeit.



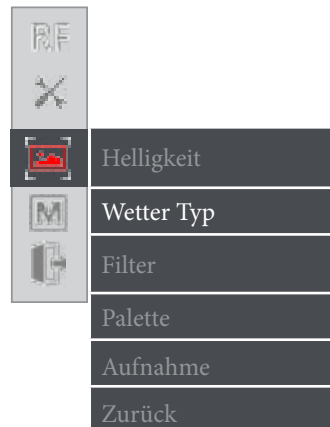
HINWEIS !

Bei guten Wetterbedingungen bitte Normal wählen. Andernfalls haben sie kein optimales Bild.

Wettertyp

Die Bildqualität hängt stark von den Wetterbedingungen ab. Wenn das Wetter nass ist (Nebel, Regen usw.), wird der Dynamikbereich der Szene reduziert, was zu einer geringeren Kontrastleistung des Gerätes führt.

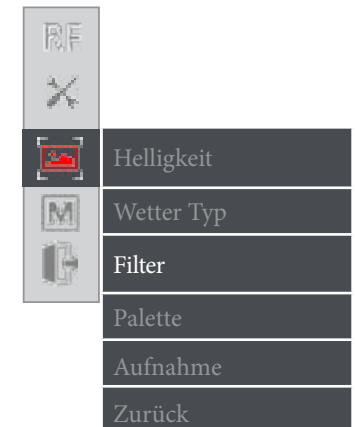
Wir haben einen speziellen Filter entwickelt, der die Details im kontrastreichen Bild durch nasse Witterungsbedingungen (inkl. Nebel und Dunst) erhöht. Sie können zwischen 3 Filtern wählen - Hot, Normal und Wet.



Filter

Diese Art von Filtern beeinflussen die Objektkanten. Sie können zwischen 3 Filtern wählen - Smooth, Middle und Sharp. Standard und empfohlener Wert ist Mitte.

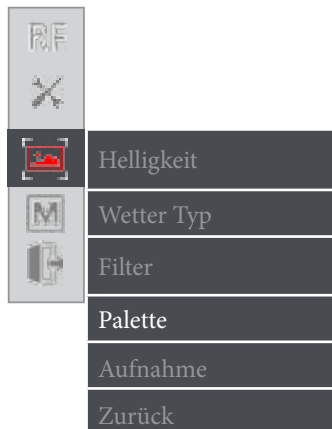
Nehmen Sie ein paar Momente, um den Unterschied zwischen den Filtern zu testen und das Optimum für Sie zu finden.



Palette

Es können verschiedene Farbpaletten verwendet werden. In verschiedenen Palettenmodi spiegelt sich die Temperatur des Objekts in der Färbung wieder.

- Weiß heiß
- Schwarz heiß
- Regenbogen
- Regen
- Isotherm



Isotherm-Palette


Die Objekte oberhalb der eingestellten Schwellentemperatur sind in verschiedenen Schattierungen von Rot gefärbt.



Die Erhöhung des Schwellwertes verhindert die farbige Darstellung der kälteren Objekte.

Diese Option hängt stark von der Entfernung zum Objekt ab. Es wird dringend empfohlen, verschiedene Werte im täglichen Gebrauch zu versuchen, um den passenden Wert zu finden.

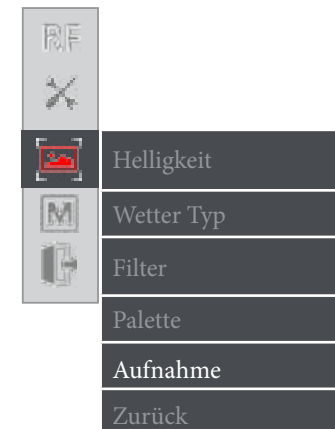
Standbild

Die Schnappschuss-Funktion wird durch Drücken und Halten der Taste  durchgeführt. Snapshots werden im internen Speicher des Gerätes gespeichert. Sie können bis zu 100 Bilder speichern. Sie können die Bilder aus dem Snapshot-Menü überprüfen.

Bilder können nur über USB-Kabel und die optionale Software* heruntergeladen werden.

Das Löschen der Bilder erfolgt über die Software und kann nur für alle Fotos gleichzeitig durchgeführt werden.

* Sie können die Software auf unserer Website unter www.nitehog.eu im Bereich Support kostenlos downloaden.



MODUS Monokular/Vorsatz


Um TIR-35M als Vorsatzgerät zu verwenden, wählen Sie Modus > Vorsatz aus dem Menü.

Alle wichtigen On-Screen-Elemente werden im zentralen Bereich des Bildes angezeigt. Der Grund dafür ist das durch die Vergrößerung der Primäroptik reduzierte Sichtfeld.

Der Digitalzoom ist gesperrt. Die Schaltfläche  ruft eine Infobox auf, welche die Informationen über die aktuellen Einstellungen des Gerätes wiedergibt.



Beispiel

Wenn ein niedriger Batteriestatus erreicht wird, gibt das Gerät eine Warnung in der oberen linken Ecke des zentralen Bereichs. Es gibt eine Möglichkeit, es zu ignorieren, indem man die Taste  drückt.

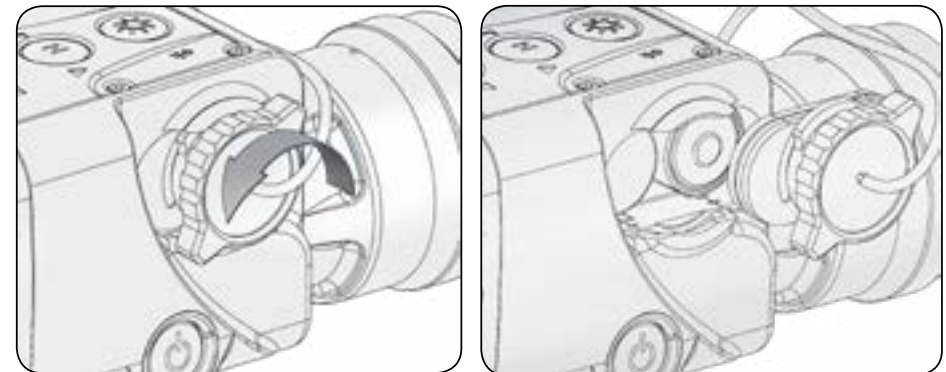
HINWEIS



Es wird empfohlen eine Primäroptik mit einer Vergrößerung < 5 zu verwenden

BETRIEB MIT AKKUS




TIR-M35 wird betrieben durch 2 CR123 wiederaufladbare Akkus.



1. Drehen Sie gegen den Uhrzeigersinn, um die Verriegelungsschraube am Deckel des Batteriefachs (auf der linken Seite des Gerätes) zu entriegeln;
2. Legen Sie die Batterien in das Fach und achten Sie auf die richtige Polarität, wie im Inneren des Fachs gezeigt!
3. Um das Batteriefach hermetisch zu schließen, drücken Sie das Deckelfach fest und drehen Sie es im Uhrzeigersinn, bis der Mechanismus verriegelt ist.

VERWENDUNG VON LITHIUM ZELLEN

Das Gerät ist in der Lage, mit zwei Batterietypen - Lithium und Li-Ion - zu arbeiten. Die Li-Ion-Batterien werden vom Gerät automatisch erkannt. Bei der Verwendung von Lithium-Zellen müssen Sie das Gerät "informieren", indem Sie folgende Schritte ausführen:






- 1 Stellen Sie sicher, dass das Gerät ausgeschaltet ist;
- 2 Legen Sie 2 Lithium Zellen gemäß Polarität ein;
- 3 Drücken und halten Sie ;
- 4 Schalten Sie das Gerät ein (mit gehaltenem );
- 5 Halten Sie  solange, bis der Monitor sich eingeschaltet hat;

HINWEIS



Bei der wiederholten Verwendung von Lithium-Zellen muss dieser Schritt nur einmal durchgeführt werden!

Die Ladestandsanzeige besagt:

	Batterie voll
	Batterie 75 % voll
	Batterie 50 % voll
	Batterie 25 % voll
	Batterie entladen

Tipps im Umgang mit Akkus und Batterien

- Verwenden Sie die richtige Größe und Art der Batterie, die in der technischen Beschreibung und Bedienungsanleitung angegeben ist.
- Batteriekontaktflächen und Batteriefachkontakte sauber halten. Zu diesem Zweck können Sie bei jedem Austausch von Batterien einen sauberen Bleistiftgummi oder ein raues Tuch verwenden.
- Entfernen Sie die Batterien aus dem Gerät, wenn sie längere Zeit nicht verwendet werden.
- Vergewissern Sie sich, dass Sie Batterien ordnungsgemäß in das Gerät einlegen (mit + (plus) und - (minus) in der richtigen Position).
- Batterien bei normaler Raumtemperatur trocken aufbewahren.
- Extreme Temperaturen reduzieren die Batterieleistung.
- Versuchen Sie nicht, eine Batterie aufzuladen, es sei denn, die Batterie ist speziell mit "wiederaufladbar" gekennzeichnet.
- Nicht verbrauchte gebrauchte Lithiumbatterien müssen an einem geeigneten Ort gelagert werden.

AKKU AUFLADEN

WICHTIG !



*Nur die im Lieferumfang enthaltenen Batterien aufladen!
Beachten Sie die Polarität, wenn Sie die Batterien in das Ladegerät einsetzen!*

Beim Laden von Batterien werden drei gelbe LED-Anzeigen in jedem Steckplatz den aktuellen Ladezustand des Akkus anzeigen. Während die Indikatoren blinken, ist die Aufladung im Gange. Wenn der Ladevorgang abgeschlossen ist, leuchten die drei gelben LED-Anzeigen stetig, ohne zu blinken.

Achten Sie beim Einlegen der Batterien darauf, dass Sie die Batterien ordnungsgemäß in das Ladegerät einlegen (mit + (plus) und - (minus) in der richtigen Position. Legen Sie die Batterien falsch ein, werden alle drei gelben LED-Anzeigen blinken. Hierbei muss die Batterien auf die richtige Polarität geprüft und eingesetzt werden.



Ladegerät für RCR123 Akkus

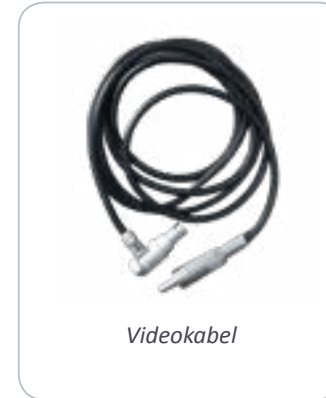
WICHTIG !



Legen Sie nur eine Batterie pro Ladeplatz ein !

ANSCHLUSSMÖGLICHKEITEN

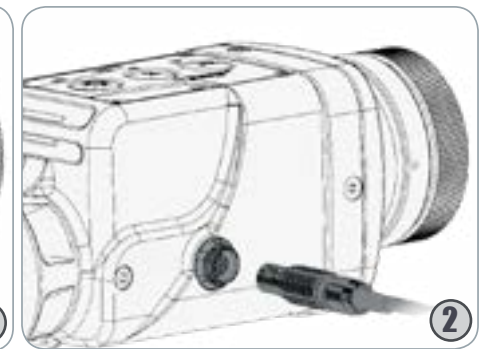
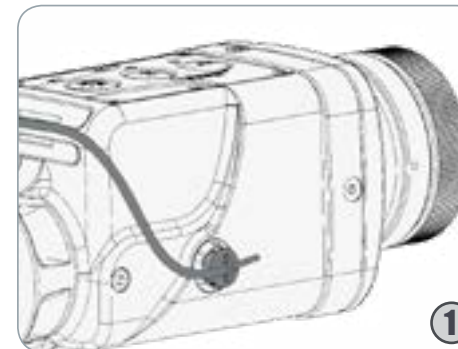
TIR-M35 kann ferngesteuert und über Schnittstellensystemkabel eingestellt werden. Das Videokabel dient zur externen Anzeige und Aufzeichnung der beobachteten Szene.



Videokabel



Systemkabel (USB)



Ziehen Sie die Kappe des Anschlusses (auf der rechten Seite des Gerätes) ab. Die Kabel ermöglichen den Anschluss an ein externes Gerät wie PC, Laptop oder Monitor mit analogem Videoeingang.

Beide Kabel enden mit einem 7-poligen Fischer-Stecker. Wenn Sie es mit dem Gerät über den Anschluss verbinden, stellen Sie sicher, dass die roten Markierungen (sowohl am Kabel-Fischer-Stecker als auch am Gerät) übereinstimmen.

VERWENDUNG ALS VORSATZGERÄT

Montage vor eine Primäroptik

Das Gerät TIR-M35 wird mit einem M52x0.75 Reduzerring (siehe ③ nächste Seite) ausgeliefert.



RECHTLICHER HINWEIS



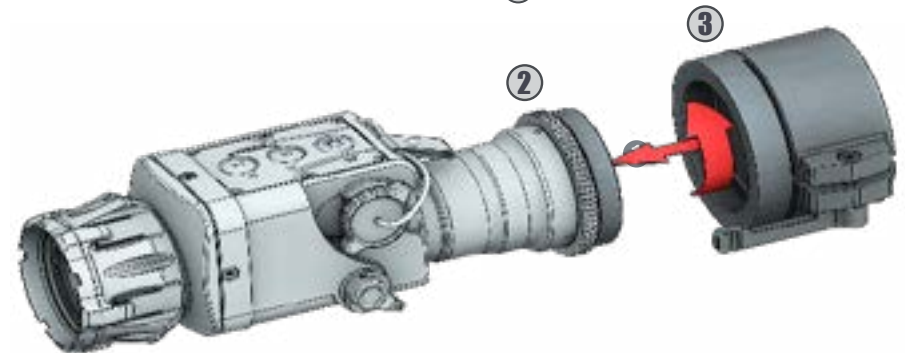
Vor der Anbringung an Waffen prüfen Sie die regionalen gesetzlichen Regelungen ob dies im Anwendungsgebiet erlaubt ist. Die Anbringung an einer Waffe liegt stets in der alleinigen Verantwortung des Anwenders.

Folgen Sie den Schritten zur Montage an einer Primäroptik:

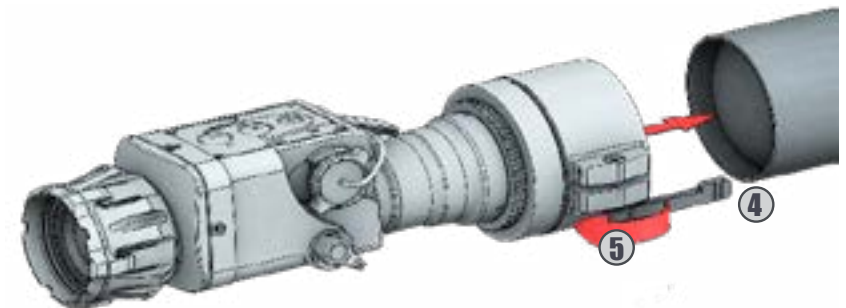
- 1** Entfernen Sie den Gewideschutz gegen den Uhrzeigersinn und schrauben Sie **②** den Reduzerring auf das Gewinde **①** bis zum Anschlag fest auf.



- 2** Schrauben Sie nun den auf die Primäroptik abgestimmten Adapter **③** im Uhrzeigersinn fest auf den Reduzerring **②**.



- 3** Stecken Sie nun das Gerät auf die Primäroptik **④** und fixieren sie diesen **⑤**. Achten Sie auf einen festen Sitz !



LAGERUNG UND TRANSPORT

Um die Haltbarkeit Ihres Gerätes zu maximieren und es vor Schäden zu schützen, empfehlen wir, es in der Verpackung aufzubewahren, in der Sie es erhalten haben.

Nach der Anwendung, reinigen Sie das Gerät unbedingt (wenn auf seiner Oberfläche Feuchtigkeit, Staub oder Spuren von Schmutz vorhanden sind)!

Stellen Sie sicher, dass es keine Spuren von Feuchtigkeit gibt und das Batteriefach leer ist!

Für kurze Zeit kann das Gerät in einer geeigneten Softpack-, Beutel- oder Kartuschenbox aufbewahrt werden.

Die Räumlichkeiten, in denen das Gerät langfristig aufbewahrt wird, müssen trocken, geschlossen, unbeheizt und belüftet sein.

Während der Lagerung darf keine Exposition gegenüber aggressiven Umgebungen, Temperaturen unter -50 °C und über $+60\text{ °C}$, relativer Feuchtigkeit größer als 80% und längerer Sonneneinstrahlung möglich sein.

Die Optik darf nur mit seiner Tragtasche oder einem optionalen stoßfesten Transportkoffer transportiert werden.

Vor jedem Transport sollte das Produkt in seine Transporttasche gepackt und zusammen mit allen Zubehörteilen in den Koffer gelegt werden. Batterien sind aus dem Gerät zu entfernen und das Transportbehältnis entsprechend der Batterieart zu kennzeichnen.

Sie können das Produkt mit allen gängigen Transportmöglichkeiten bis in Höhen von 12 000 m versenden.

TECHNISCHE DATEN

STRAHLUNGSDETEKTOR (FPA)	
<i>Sensor Typ</i>	<i>Microbolometer</i>
<i>Pixel Count (Auflösung)</i>	<i>336 x 256</i>
<i>Pitch Größe</i>	<i>17 μm</i>
<i>Spektralbereich</i>	<i>7 \div 14 μm</i>
<i>Thermale Sensitivität (NETD)</i>	<i>< 50 mK @ F / 1.0</i>
DARSTELLUNG	
<i>Helligkeit / Kontrast</i>	<i>Automatic / Advanced Image Processing</i>
<i>Einschaltdauer</i>	<i>~ 3 sec</i>
<i>Polarität der Darstellung</i>	<i>Benutzer abhängig (Weiß = warm / Schwarz = warm)</i>
<i>Menü</i>	<i>Dropdown Menu / OSD</i>
<i>beobachtetes Flächenelement, momentanes Gesichtsfeld (IFOV)</i>	<i>0.49 mRad</i>
OPTIK	
<i>Brennweite des Objektivs</i>	<i>35 mm</i>
<i>FOV (Blickwinkel)</i>	<i>9.3°(H) X 7.1°(V)</i>
<i>F/#</i>	<i>1.2</i>


VIDEO	
Analoges Videosignal	CCIR (PAL, 50 Hz) or RS-170 (NTSC, 60 Hz)
Bildschirmhelligkeit	manuell via OSD
Bildspeicherkapazität	bis zu 100 Bildern (On-Board Speicher, Download nur via System Kabel)
STROM	
Stromquelle	2 x CR 123 Lithium 2 x RCR 123 Li-Ion 2 x 16650 Li-Ion (mit Extender für Batterien)
Laufzeit	~ 3 Stunden mit Lithium Batterien @ 25°C
Externe Stromversorgung	External Power Set
ERKENNUNGS- /DETEKTIONSREICHWEITEN	
<i>Es handelt sich um geometrische Durchschnittswerte ($\sqrt{P_{max}}$)</i> <i>HINWEIS: Die definierten Entfernungen werden nur in geometrischen Werten berechnet, ohne die atmosphärischen Bedingungen zu berücksichtigen</i>	
Erfassungsbereich Mensch	~ 920 m
Erkennungsbereich Mensch	~ 310 m
Erfassungsbereich Fahrzeug (PKW)	~ 2370 m
Erkennungsbereich Fahrzeug (PKW)	~ 790 m
BETRIEBSBEDINGUNGEN	
Betriebstemperaturbereich	-30°C to +50°C
Lagertemperaturbereich	-50°C to +60°C
Schutzklasse	IP 66, IP 67 (optional), Nitrogen Filled
ABMESSUNGEN	
Dimension H x W x L ohne dem Okular	67 x 65 x 186 mm
Gewicht ohne Batterien	~ 480 g

UMWELTSCHUTZ / KONTAKT

Umweltschutz

Altgeräte dürfen nicht in den Hausmüll!

Sollte das Gerät einmal nicht mehr benutzt werden können, so ist jeder Verbraucher gesetzlich verpflichtet, Altgeräte getrennt vom Hausmüll z. B. bei einer Sammelstelle seiner Gemeinde / seines Stadtteils abzugeben. Damit wird gewährleistet, dass die Altgeräte fachgerecht verwertet und negative Auswirkungen auf die Umwelt vermieden werden.

Deshalb sind Elektrogeräte mit dem  Symbol gekennzeichnet.

Unser Unternehmen ist registriert unter der Nummer: **WEEE Reg. Nr. DE 12523777**

Batterien und Akkus dürfen nicht in den Hausmüll!

Jeder Verbraucher ist gesetzlich verpflichtet, alle Batterien und Akkus, egal ob sie Schadstoffe enthalten oder nicht, bei einer Sammelstelle seiner Gemeinde/seines Stadtteils oder im Handel abzugeben, damit sie einer umweltschonenden Entsorgung zugeführt werden können.

Batterien und Akkus bitte nur in entlademem Zustand abgeben!

Bei Fragen, Anregungen oder Kritik zum Produkt wenden Sie sich bitte an Ihren Händler oder direkt an uns. Unsere Kontaktdaten finden Sie unter www.nitehog.eu

Besuchen Sie uns auch online:

Website und Shop:

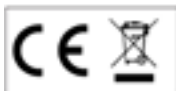
www.nitehog.eu

Youtube:

[video.nitehog.eu](https://www.youtube.com/video.nitehog.eu)

Facebook:

www.facebook.com/nitehogeuropegmbh



Fotos: Maria Parussel (maryloopics)
Satz und Gestaltung: Nitehog Europe GmbH
Nitehog ist ein eingetragenes Markenzeichen.
Satz- und Druckfehler vorbehalten.